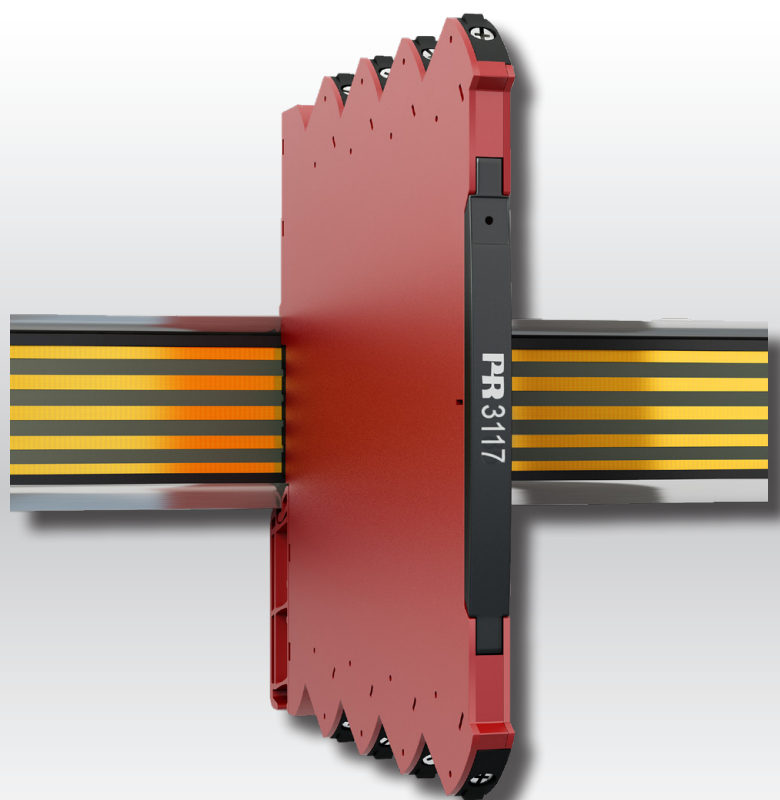


PERFORMANCE
MADE
SMARTER

产品手册

3117

双极性隔离变送器



温度

安全栅

通讯接口

多功能

隔离器

数显表

No. 3117V103-CN

自此序列号始：181845025

PR
electronics

6 大特色产品

满足您的一切需求

单品出色·组合无敌

凭借创新型专利技术·信号调节更加简单·智能·产品组合由六大产品类组成·具备多种模拟量和数字量模块·涵盖上千种工业自动化应用·所有产品都符合甚至高于行业的最高标准·这可确保产品即便在最恶劣的环境条件下仍能可靠运行·5 年产品保修期·让您使用更安心·



Temperature

温度变送器和温度传感器系列产品·提供从温度测量点到系统控制一站式信号解决方案·从而在最大程度上保证信号的完整性·仅需一套点对点解决方案·您就可以在任何环境中将工业过程中的温度信号转换为模拟量信号·总线信号或数字通讯信号·该方案具备响应时间短·自动校准·传感器故障检测·低漂移和卓越 EMC 性能等诸多优点·



I.S. Interface

我们采用最严格的安全标准来检验产品·以期提供最安全的信号·秉承创新精神·我们已经在 SIL 2 全面评估本质安全型接口方面取得了开创性成就·其既高效又经济·效果卓著·成效斐然·模拟量和数字量本质安全栅种类齐全·同时提供多种输入输出·这使得 PR 标准成为一项易于实施的现场检验标准·在大型项目安装过程中·新背板方案大大简化安装和布线·且能与标准 DCS 系统无缝集成·



Communication

我们提供经济实惠·使用方便·面向未来的通讯接口·以便您能够访问所安装的 PR 产品·所有接口均可拆卸·并带有屏幕和按钮·可以显示过程值/诊断值和对参数进行配置·产品特定功能包括通过 Modbus 和蓝牙进行通讯·以及使用我们的便携式设备主管 (PPS) 应用程序进行远程访问·可用于 iOS 和 Android·



Multifunction

单品为多功能系列产品·可涵盖大量现场应用·可轻而易举按照您的现场标准进行配置·此种单品可适用多种应用方式·既节省安装和培训时间·又大大简化库存备件管理·该设备专为长期信号精度高·功耗低·抗电噪声优异·编程简单而设计·



Isolation

基于微处理器技术研发的 6 mm 隔离器·小巧精致·响应迅速·品质一流·以极低的总拥有成本为专用应用提供卓越性能和抗电磁干扰·可水平或垂直安装·装置间无需间隙·



Display

数显表系列以其灵活性和稳定性著称·该设备系列几乎满足过程信号读数显示的所有需求·并具有通用的输入和供电能力·无论哪种行业·无论环境条件何其苛刻·该设备均能实时测量过程值并提供用户友好型界面和值得信赖的继电器信号·

双极性隔离变送器

3117

目录

警告.....	4
符号含义.....	4
安全须知.....	5
3000 系列的安装/拆卸.....	6
DIN 导轨/电源导轨上的安装.....	7
标志.....	7
灵活供电.....	8
应用.....	9
技术特点.....	9
连接.....	10
规格.....	11
附件.....	11
技术参数.....	11
编程.....	13
操作和故障排除.....	14
安装说明.....	15
UL 安装.....	15
Zone 2 中的 IECEx、ATEX、UKEX 安装.....	15
Division 2 或 Zone 2 中的 cFMus 安装.....	15
文档更新记录.....	16

警告



一般

为了避免触电和火灾危险，必须遵守本指南的安全须知和指导原则。设备必须严格按照说明使用，不得超规格使用设备。在调试设备前，必须仔细阅读本安装指南。只有合格的专业人员（技术人员）才能安装此设备。如果设备以非制造商规定的方式使用，则设备提供的保护可能会受损。

避免爆炸和严重伤害：请务必将发生机械故障的模块退还至 PR electronics 进行维修或更换。

设备维修仅可由 PR electronics A/S 完成。



危险电压

在未确保设备完全固定前，切勿将危险电压连接至设备。

在危险电压连接至设备输入 / 输出的应用中，必须确保电线、端子、外壳以及周围环境（包括相邻设备）都有足够的间距或隔离，以确保防触电保护。

3117 前盖后部的连接器与输入端子相连，端子上可能会产生危险电压。



小心

潜在的静电充电危险。为了避免因外壳静电充电而导致爆炸的危险，除非已知该区域安全，否则切勿操作该装置；或采取适当的安全措施避免静电放电。

符号含义



带有感叹号的三角形：警告/要求。潜在致命的情况。请在安装和调试设备前阅读手册，以免可能导致人身伤害或机械损坏的事故。



CE 标志证明设备符合相关指令的基本要求。



UKCA 标志证明设备符合法律要求基本要求。



防爆设备已获得符合 ATEX 指令要求的认证，可用于连接安装于爆炸区域内的其他设备。参见安装说明。

安全须知

收货和拆箱

打开设备包装，切勿损坏设备，检查设备型号是否与订购的设备型号相符。包装应始终随附设备，直至永久安装该设备。

环境

避免阳光直射、灰尘、高温、机械振动和冲击、雨水和严重潮湿环境。如有必要，应通过通风方式避免加热超过环境温度规定限值。

该设备必须安装在污染等级 2 或更优的环境中。

该设备设计为至少在 2000 米海拔以下是安全的。

该设备仅供室内使用。

安装

只有熟悉手册中的技术术语、警告和说明以及能够遵循该手册进行操作的技术人员才能连接设备。若对于设备的正确操作方法存有疑问，请与当地经销商联系；或直接联系

PR electronics A/S
www.prelectronics.com

设备的安装和连接应符合国家有关电气材料安装的法规，例如对于电缆横截面、保护熔断器和安装位置的规定。

输入/输出和电源连接的说明显示在方框图中和设备侧面标签上。

该设备配有现场接线端子，需由具有双重/加强绝缘的电源模块供电。电源开关应易于接近并靠近设备。电源开关应标记为设备的断电装置。

3000 系列产品必须安装在符合 EN 60715 标准的 DIN 导轨上。

设备制造年份由序列号的前两位数字指示。

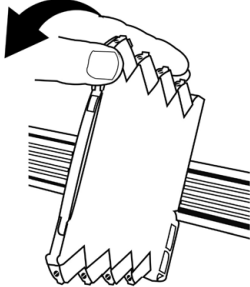
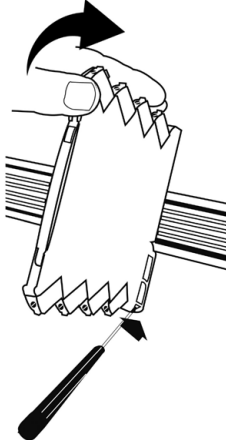
清洁

断开连接后，可用浸有蒸馏水的布清洁设备。

责任

若未严格遵守本手册中的说明，则客户不能根据已签订的销售协议对 PR electronics A/S 提出索赔要求。

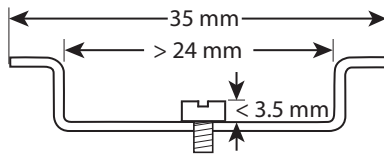
3000 系列的安装/拆卸

安装至 DIN 导轨/电源导轨上 (图 1)	从 DIN 导轨/电源导轨上拆除 (图 2)
将设备轻轻卡到轨道上	首先, 请拆卸具有危险电压的连接器。 用螺丝刀轻轻提起底部锁定装置, 将设备从导轨上拆下。
	



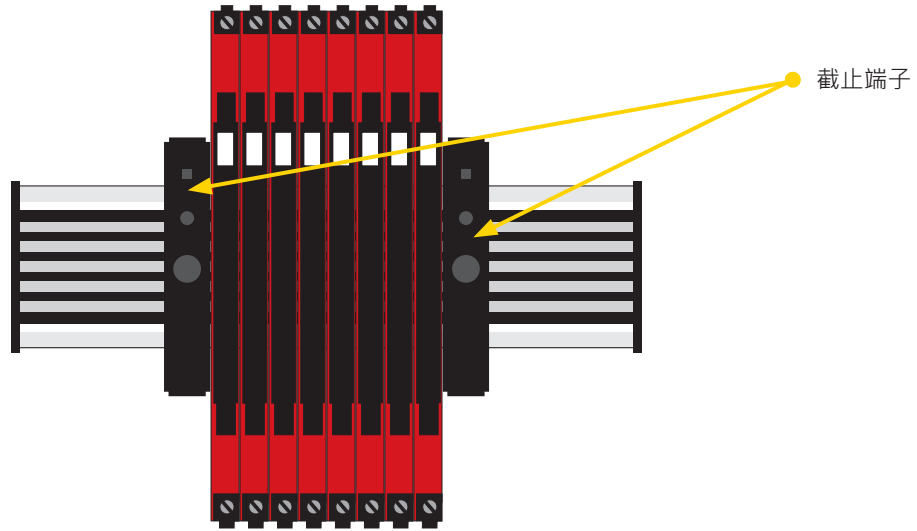
可将 PR 3117 可安装到 DIN 导轨或电源导轨上。

如果您想在标准 DIN 导轨上安装带电源导轨连接器的 3117 设备, 则固定该导轨的螺钉头高度应不超过 3.5 mm, 从而避免电源导轨连接器发生短路。



DIN 导轨/电源导轨上的安装

可将 PR 3117 安装在 DIN 导轨上或电源导轨上。

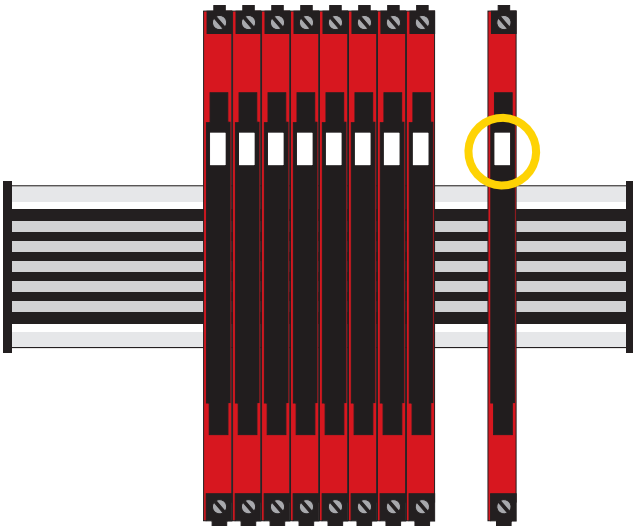


在海洋船舶应用情况下，必须使用截止端子 (PR 型号 9404) 支撑此类设备。

电源装置可根据客户需求安装至电源导轨上。

标志

PR 3117 的前盖设计有一个用于固定附件标记牌的区域。标记牌的面积为 5 x 7.5 mm。Weidmüller MultiCard 系统标记牌·MF 5/7.5 型号适用。



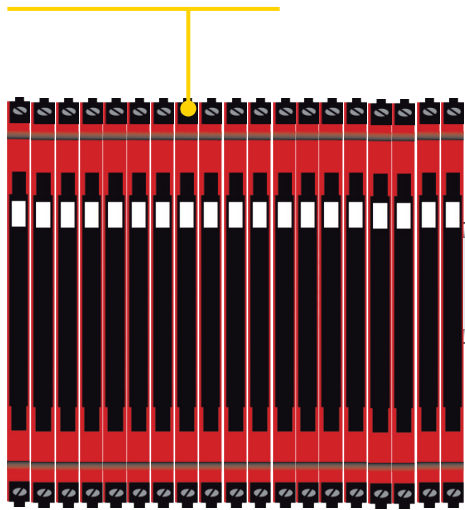
灵活供电

技术规格指明了正常工作条件下 (例如 24 V 供电电压、60°C 环境温度、600 Ω 负载以及 20 mA 输出电流) 的最大需用功率。根据所选电源, 可能需要外部保护熔断器。保护熔断器的额定值如下所示。

DIN 导轨解决方案 - 设备菊花链:

可通过直接接线和设备间的回路对该装置提供 24 VDC ±30% 的电源。

保护熔断器: 2.5 A。



保护熔断器: 0.4 A。

电源导轨解决方案 #1:

或者, 您可以将 24 VDC 连接到带有电源导轨连接器的任何 3000 系列设备, 然后此设备将会为导轨上的其他装置供电。

注意:

PR 3117-N 只能通过在每个设备上直接接线的 DIN 导轨解决方案供电。

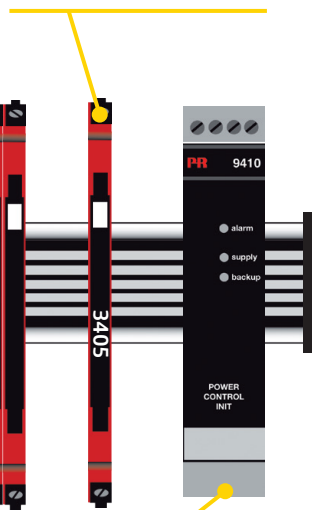
(*) 外部熔断器特性:

在 6.4 A 工况下, 2.5 A 熔断器必须在不超过 120 秒时间内熔断。

电源导轨解决方案 #2:

通过 PR3405 电源连接器装置轻松地将 24 VDC / 2.5 A 电源连接至电源导轨。

保护熔断器: 2.5 A。



保护熔断器: 位于 PR 9410 内部。

电源导轨解决方案 #3:

PR 9410 电源控制装置可为轨道供电并支持最高 96 W 的功率。支持冗余电源。

双极性隔离变送器

3117

- 电压和电流双极性过程信号转换为单极性信号
- 多种信号范围可通过 DIP 拨码开关选择
- 响应时间快，输出负载稳定性高
- 精度优秀，优于 0.05 % 所选量程

应用

- 3117 是一种隔离变送器，可用来将标准双极性模拟过程信号转化为单极性模拟信号。
- 该装置提供 3 端口电气隔离，可有效抑制浪涌电流，保护控制系统免受瞬态扰动和噪声干扰。
- 3117 还能消除接地环路，以及能够被用来测量浮地信号。
- 3117 可安装在安全区域或 Zone 2 和 Cl. 1 Div 2 区域，经认证适用于海洋船舶应用。

技术特点

- 灵活的 24 VDC ($\pm 30\%$) 电源，通过电源导轨或连接器供电。
- 转换精度优秀，优于 0.05% 所选量程。
- 输入与输出的浮地和电气都相互独立。
- 前面绿色 LED 灯指示产品的运行状态。
- 所有端子都提供过电压和极性反接保护。
- 符合 NAMUR NE21 要求，3117 能在严苛 EMC 环境下提供顶级的测量性能。
- 高电气隔离性能 2.5 kVAC。
- 快速响应时间 $< 7 \text{ ms} / > 100 \text{ Hz}$ 带宽 (3 dB) — 10 Hz 带宽 (3 dB) 阻尼可通过 DIP 拨码开关调整。
- 卓越的信噪比 $> 60 \text{ dB}$ 。
- 工作温度范围广: $-25\dots+70^\circ\text{C}$ 。

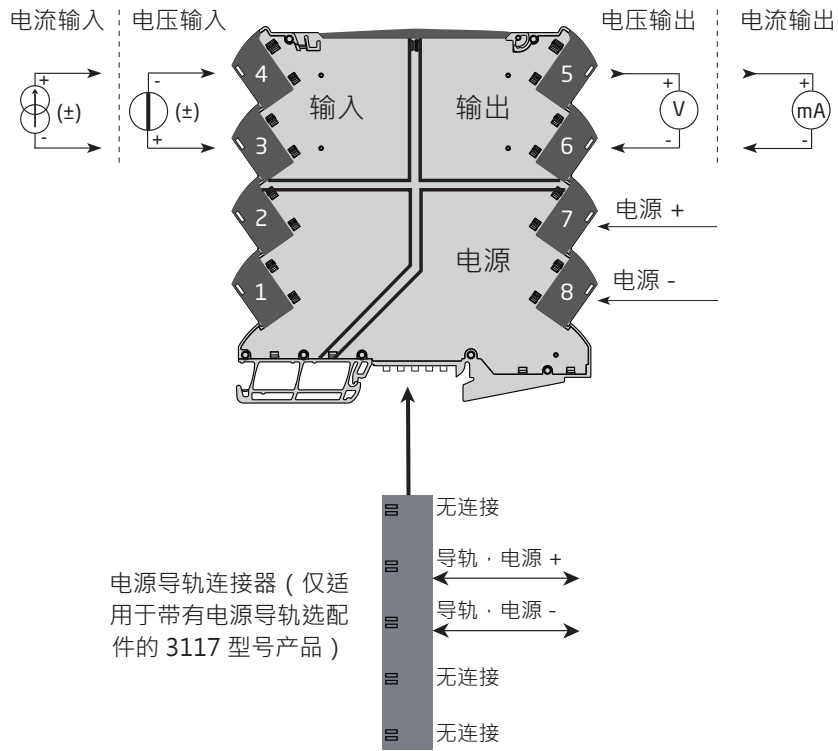
编程

- 通过 DIP 拨码开关可简单便捷地配置工厂校准测量范围。

安装

- 即使在 70°C 的环境温度下，也可以在标准 DIN 导轨上无间隙地并排、水平和垂直安装设备。
- 设备可单独供电或安装于 PR 9400 电源导轨之上。
- 窄小的 6.1 mm 外壳支持每米 DIN 导轨安装多达 163 个此类装置。

连接



电源导轨连接器 (仅适用于带有电源导轨选配件的 3117 型号产品)

安全区域或
Zone 2 和 Cl.1, Div. 2, gr. A-D

规格

订购

型号	版本	
3117	双极性隔离变送器	带电源导轨连接器 通过端子供电
		: - : -N

示例: 3117-N (双极性隔离变送器·通过端子供电)

附件

9404 = 导轨截止端子

电源导轨设备附件

- 3405 = 电源导轨电源连接器
- 9400 = 电源导轨 - 7.5 或 15 mm 高
- 9410 = 电源控制装置
- 9421 = 电源模块

技术参数

环境条件:

工作温度	-25°C 至 +70°C
存储温度	-40°C 至 +85°C
标定温度	20...28°C
相对湿度	< 95% RH (无冷凝)
防护等级	IP20
安装条件为污染等级 2 和过压类别 II。	

机械规格:

结构尺寸 (高x宽x深)	113 x 6.1 x 115 mm
重量 (大约)	70 g
DIN 轨类型	DIN EN 60715 - 35 mm
导线规格	0.13...2.5 mm ² / AWG 26...12 绞线
螺丝端子扭矩	0.5 Nm
抗振规格	IEC 60068-2-6
2...25 Hz	±1.6 mm
25...100 Hz	±4 g

常用电气规格:

电源电压	16.8...31.2 VDC
最大需用功率	0.8 W
最大功率耗散	0.43 W

最大需用功率是指供电端子或导轨连接器处所需的最大功率。

最大功率耗散是指标称运行值下的最大功率消耗。

隔离电压·测试	2.5 kVAC
隔离电压·工作	300 VAC (经增强) / 250 VAC (Zone 2, Div. 2)
MTBF·依据 IEC 61709 (SN29500) 标准	> 241 年
信号动态范围·输入/输出	模拟信号链
信噪比	最低 60 dB (0...100 kHz)
截止频率 (3 dB)	> 100 Hz 或 10 Hz (通过 DIP 拨码开关选择)
响应时间 (0...90%, 100...10%)	< 7 ms 或 < 44 ms

精度·一般和基本值中较大的一个：

精度值		
输入类型	绝对精度	温度系数
所有	≤ ±0.05% 所设量程	≤ ±0.01% 所设量程/°C

EMC 抗扰性	< ±0.5% 所设量程
扩展的 EMC 电磁兼容： NAMUR NE 21, A criterion, burst.	< ±1% 所设量程

电流输入：

测量范围 -23...+23 mA
 可设定测量范围 ± 10 和 ± 20 mA
 输入电压降 < 1 VDC @ 23 mA

电压输入：

测量范围 -11.5...+11.5 V
 可设定测量范围 ± 5 和 ± 10 V
 输入电阻 ≥ 1 MΩ

电流输出：

信号范围 (量程) 0...23 mA
 可设定信号范围 0...20 和 4...20 mA
 负载 ≤ 600 Ω
 负载稳定性 ≤ 0.002% 所设量程/100 Ω
 电流限值 ≤ 28 mA

电压输出：

信号范围 0...10 VDC
 可设定信号范围 0...5、1...5、0...10、2...10 V
 负载 >10 kΩ

所设量程= 设定的量程范围

符合标准：

EMC 2014/30/EU & UK SI 2016/1091
 LVD 2014/35/EU & UK SI 2016/1101
 RoHS 2011/65/EU & UK SI 2012/3032
 ATEX 2014/34/EU & UK SI 2016/1107
 EAC TR-CU 020/2011
 EAC Ex TR-CU 012/2011

认证：

DNV, Ships & Offshore TAA00001RW
 c UL us, UL 61010-1 E314307

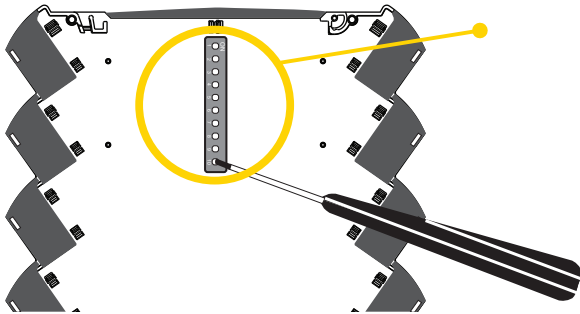
本质安全/ 防爆认证：

ATEX KEMA 10ATEX0147 X
 IECEx KEM 10.0068 X
 UKEX DEKRA 21UKEX0055X
 c FM us FM17US0004X / FM17CA0003X
 CCC 2020322310003554
 EAC Ex RU C-DK.HA65.B.00355/19

编程

DIP 拨码开关配置

适用设备可通过 DIP 拨码开关进行配置。DIP 拨码开关位于设备侧面，可通过小型螺丝刀或其他工具进行调节。



出厂默认设置

输入 -10...+10 V
输出 0...20 mA
所有 DIP 拨码开关均处于关闭位置

DIP 拨码开关设置

滤波器 ON 带宽 10 Hz		输出 电流 0...20 mA	
滤波器 OFF 带宽 > 100 Hz		输出 电流 4...20 mA	
输入 电流 -10...+10 mA		输出 电压 0...10 V	
输入 电流 -20...+20 mA		输出 电压 2...10 V	
输入 电压 -5...+5 V		输出 电压 0...5 V	
输入 电压 -10...+10 V		输出 电压 1...5 V	

记住重启电源导轨/端子的电源，以便在开机后重新加载 DIP 拨码开关值。

为了便于进行 DIP 拨码开关程序设计，可在以下网址找到我们的 DIP 拨码开关配置程序：
www.prelectronics.com/dip-switch-configurator/

操作和故障排除

3000 系列设备提供了便于用户操作的多种功能，并可执行有效的故障诊断。

通过前部的 LED 指示灯，用户可以很轻松地监测运行状态。

前 LED 状态指示灯



状态	LED	输出	所需操作
无供电/设备错	关	失电	连接电源/更换设备
通电或重启	闪烁 1 次 (0.5 s 关 + 0.5 s 开)	失电	-
设备正常	以 13 Hz 的频率闪烁 (亮 15 ms)	加电	-
DIP 拨码开关设置错误	以 1 Hz 的频率闪烁 (亮 15 ms)	失电	纠正设置并重新为设备通电
电源或硬件故障	以 1 Hz 的频率闪烁 (亮 0.5 s)	失电	检查电源/替代设备

安装说明

UL 安装

仅使用 60/75 °C 铜导线。

导线规格 AWG 26-12

UL 文件编号 E314307

本设备属于开放式的过程控制设备。为防止因接触带电部件而造成伤害，此设备必须安装在外壳中。如美国《国家电气规范》® (ANSI / NFPA 70) 所述，电源装置必须符合 NEC Class 2 规定。

Zone 2 中的 IECEX、ATEX、UKEX 安装

IECEX KEM 10.0068 X Ex ec IIC T4 Gc

KEMA 10ATEX0147 X II 3 G Ex ec IIC T4 Gc

DEKRA 21UKEX0055X II 3 G Ex ec IIC T4 Gc

为了安全安装，必须遵守以下规定。设备仅由熟悉适用于该地区国家和国际法律、指令和标准的合格专业人员安装。

设备应安装在符合 EN IEC 60079-0 规定并考虑到设备使用环境条件的合适外壳中。同时，外壳需至少具备 IP54 防护等级。

当额定条件下电缆或导线管入口点的温度超过 70 °C，或导体分支点温度超过 80 °C 时，所选电缆的温度规格应符合实际测量温度。

为了防止爆炸性气体被点燃，必须在维修前断开电源；在通电且存在爆炸性气体混合物时，切勿分离连接器。

Zone 2 电源导轨安装，只允许使用由 9410 型号电源控制装置供电的 9400 电源导轨。

当存在爆炸性气体混合物时，切勿从电源导轨安装或拆除设备。

Division 2 或 Zone 2 中的 cFMus 安装

FM17CA0003X / FM17US0004X Class I, Div. 2, Group A, B, C, D T4 或

Class I, Zone 2, AEx nA IIC T4 或 Ex nA IIC T4

在 Class I、Division 2 或 Zone 2 安装中，主体设备应安装在带锁外壳内，该外壳能够接受美国《国家电气规范》(ANSI/NFPA 70) 或《加拿大电气规范》(C22.1) 中规定的一种或多种接线方式。

如美国《国家电气规范》® (ANSI / NFPA 70) 中所述，3000 系列隔离器和变送器必须连接至 NEC Class 2 电路的限能输出端。如果设备连接至冗余电源（两个单独的电源），则两者都必须符合此要求。

如果安装在室外或潜在潮湿的位置，外壳防护等级应至少符合 IP54 要求。

警告：更换设备部件可能会损害 Zone 2 / Division 2 的适用性。

警告：为了防止爆炸性气体点燃，必须在维修前断开电源；在通电且存在爆炸性气体混合物时，切勿分离连接器。

警告：当存在爆炸性气体混合物时，切勿从电源导轨安装或拆除设备。

文档更新记录

以下列表提供了有关本文档修订的说明。

版本号	日期	说明
101	1801	添加 3117-N 型号。 添加最大需用功率和功率耗散规格。
102	2108	添加 PESO/CCOE 认证。 PESO/CCOE 认证已终止。 添加 CCC 认证。 ATEX和IECEX认证已更新 - Ex na 更改为 Ex ec。
103	2217	标签 已更新。 添加 UKEX 认证。

无论您身在何处， 我们始终在您身边

无论您身在何处，都将获得我们标志性红色模块的全力支持

我们所有的设备都提供权威的专家服务，且享受长达五年的质量保证。您购买的每款产品都将获得个性化的技术支持和指导，按时交货，保修期内免费维修，丰富的技术文档等服务。

我们的总部在丹麦，我们并在世界各地设有办事处并在全球创建授权合作伙伴关系。我们能在全球范围内为您提供本地

化服务。这意味着我们总是伴随在您身边，并且非常了解当地市场。

我们致力于打造高客户满意度产品，并将 PERFORMANCE MADE SMARTER 这一理念传向世界。

了解更多有关我们的保修计划，或想与您所在地区的销售代表会面，请访问 prelectronics.com。

即刻受益

PERFORMANCE MADE SMARTER

PR electronics 是一家行业领先的、专注于使过程控制更加安全、可靠和高效的技术型公司。自 1974 年以来，我们一直致力于高精度-低功耗的核心技术开发，不断创新发展，帮助客户提高监测现场过程参数的能力。

我们的创新专利技术来源于广泛的研发设施、强大的研发团队以及对客户需求和工艺过程的深刻理解。简约、专注、勇气、卓越是我们的座右铭。这指引着我们不断帮助一些世界上最大的公司实现更卓越的智能化 (PERFORMANCE MADE SMARTER)。